



DOSSERET 8"

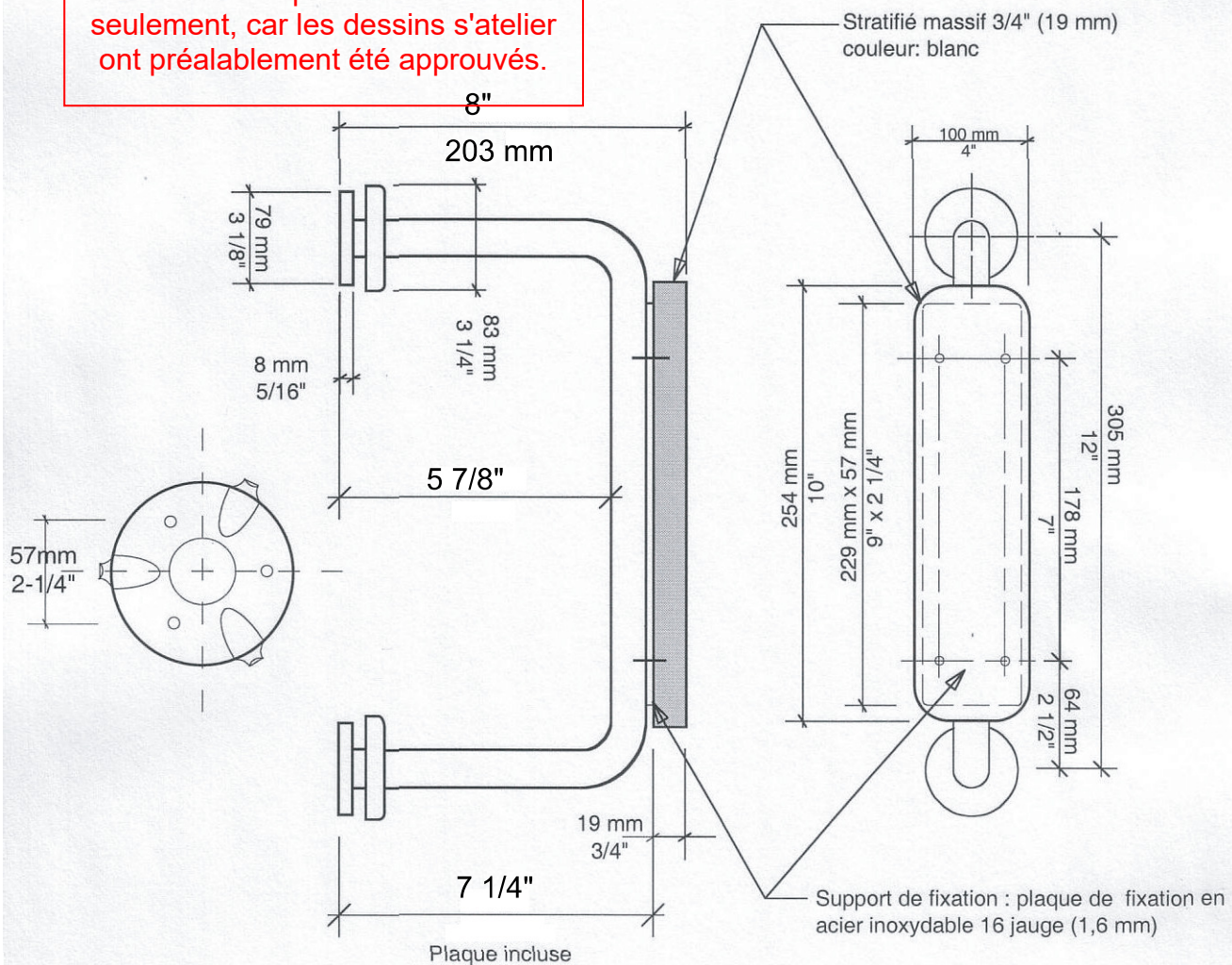
RC-910BR-8

FICHE TECHNIQUE

**DOSSIER EN PLASTIQUE MASSIF
SUR SUPPORT EN ACIER INOXYDABLE.
1-1/4" (32 mm) DE DIAMÈTRE, AVEC CONSOLES À PRESSION.**



Fiche technique à titre indicatif
seulement, car les dessins d'atelier
ont préalablement été approuvés.



FINI SATIN

FABRICATION:

Barre, tube d'acier inoxydable 18-8, type 304, 18 jauges (1,2 mm).
Plaque de fixation murale, fabriquées d'acier inoxydable 18-8, type 304, 1/8" (3 mm) d'épaisseur.
Consoles à pression, fabriquées d'acier inoxydable 18-8, type 304, 18 jauges (1,2 mm).