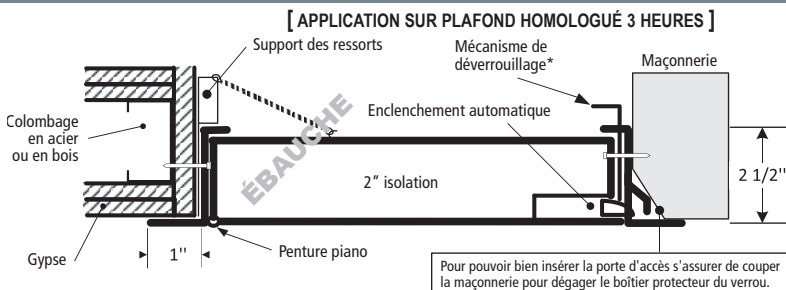


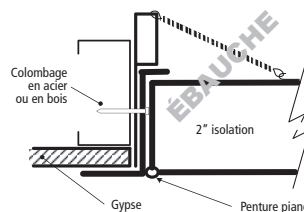
PORTE D'ACCÈS ISOLÉE HOMOLOGUÉE CONTRE LE FEU POUR TOUTES SURFACES

PFI

INSTALLATION : MUR ET PLAFOND



[APPLICATION SUR PLAFOND HOMOLOGUÉ 1 HEURE]

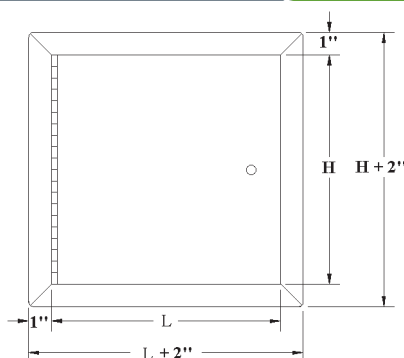


Les autorités ayant juridiction doivent être consultées concernant les exigences particulières portant sur l'installation et l'utilisation des portes d'accès homologuées contre le feu.

DIMENSIONS STANDARDS ET APPARENCE

LEED : Ce produit contribue aux crédits LEED®

DIMENSIONS L x H pouces (MM)	QUANTITÉS DE SERRURES	POIDS LBS	KG
8 x 8 (203 x 203)	1	7	3.2
10 x 10 (254 x 254)	1	8	3.6
12 x 12 (304 x 304)	1	10	4.5
14 x 14 (355 x 355)	1	12	5.4
16 x 16 (406 x 406)	1	14	6.4
18 x 18 (457 x 457)	1	17	7.7
22 x 22 (558 x 558)	1	20	9.1
22 x 30 (558 x 762)	1	30	13.6
22 x 36 (558 x 914)	2	34	15.5
24 x 24 (609 x 609)	1	28	12.7
24 x 36 (609 x 914)	2	36	16.4
* 24 x 48 (609 x 1219)	2	48	21.8
* 30 x 30 (762 x 762)	1	40	18.1
* 32 x 32 (812 x 812)	2	43	19.5
* 36 x 36 (914 x 914)	2	50	22.7
* 48 x 48 (1219 x 1219)	2	83	37.7



L'ouverture dans le mur = dimensions de la porte + 1/4 ou + 6mm
*Non homologuée pour le plafond avec élévation de température, (max. 24" x 36" ou 864 pc²). Maximum pour mur 48" x 48".

Homologuée par :




Dimensions spéciales :
CONÇUES EN 5 JOURS

DESCRIPTION ET SPÉCIFICATION DU MATÉRIEL

Pour installation murale :
CONFORME AUX NORMES: UBC 7-2 (1997), UL 10B (1997), UL 10B (2009), NFPA 252 (2003), NFPA 252 (2008), NFPA 252 (2012), CAN/ULC S104 (R1985), CAN/ULC S104 (2010).
HOMOLOGATION: 3 heures pression neutre/négative
DIMENSION MAXIMALE DE LA PORTE: 48" x 48" (1219 mm x 1219 mm) ou 2304 pc².
De plus, 3 pouces (76 mm) peuvent être ajoutés à la largeur ou à la hauteur de la dimension de la porte tout en respectant la surface maximale de 2304 pc².
ÉLÉVATION DE TEMPÉRATURE MAXIMALE de 250°F (121°C) après 30 minutes et 450°F (232°C) après 60 minutes.

Pour installation au plafond :
CONFORME AUX NORMES: ASTM E119 (2012), CAN/ULC S101 (2007).
HOMOLOGATION: 3 heures pour assemblage non-combustible et 1 heure pour assemblage combustible.
DIMENSION MAXIMALE DE LA PORTE: 24" x 36" (610 mm x 914 mm) ou 864 pc².
De plus, 3 pouces (76 mm) peuvent être ajoutés à la largeur ou à la hauteur de la dimension de la porte tout en respectant la surface maximale de 864 pc².
ÉLÉVATION DE TEMPÉRATURE: non applicable

Matériau: acier laminé à froid de calibre 16 pour le cadre et acier enduit de satin de calibre 20 pour la porte
Isolant: laine minérale
Charnière: continue de type piano
Verrouillage: enclenchement automatique avec clé-outil et / ou serrure à anneau incluse

Ouvre-porte intérieur: de série sur toutes les portes à feu de plus de 12" x 12"

Fermeture automatique: de série sur toutes les portes à feu
Fini: apprêt en poudre blanche de haute qualité
Emballage: boîte individuelle

OPTIONS COURANTES

Liste complète des options au : www.cendrex.com

Matériau: acier inoxydable #4 (fini brossé)
Verrouillage: barillet à clé, poignée, préparation mortaise (cylindre optionnel), et serrure à pêne dormant

PARTENAIRES CENDREX



DONNÉES DU PROJET

NOM DU PROJET :	QTÉ	L	H	OPTIONS
ARCHITECTE :				
REVENDEUR :				
ENTREPRENEUR :				
ENDROIT :	INSTRUCTIONS SPÉCIALES :			
DATE :				
INSTRUCTIONS D'ÉTIQUETAGE :	APPROBATION : (signature ou étampe)			