



Informations sur les spécifications

Code produit: 608-1

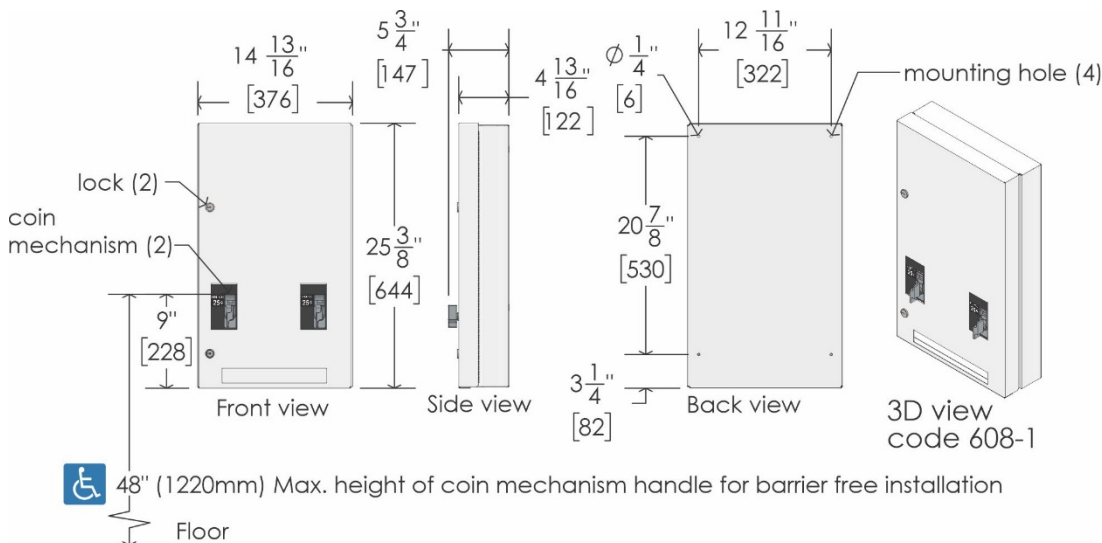
Nom du produit: Vendeur de serviettes doubles/tampons monté sur surface

Carton individuel UPC: 608-1-FREE – 624622608033, 608-1-0.25 – 624622608002, 608-1-0.50 – 624622608019, 608-1-1.00 – 624622608026

Dimensions d'expédition du carton individuel: 39.4cm W x 69.9cm H 16.5cm D (15½" W x 27½" H x 6½" D)

Poids d'expédition du carton individuel: 10kg (22 lbs)

L'emplacement du site: Le vendeur de serviettes/tampons double 608-1 de Frost est élégant et pratique. Cette ligne de distributeur automatique montée sur surface fournit un montage flexible facile sur n'importe quel type de matériau mural ou de construction. Le distributeur est livré avec un choix de libre, 0,25 \$, 0,50 \$, ou 1,00 \$ d'exploitation. En règle générale, ces produits sont utilisés dans les écoles, les immeubles de bureaux, les installations récréatives et d'autres propriétés commerciales. La fonctionnalité conviviale et l'aspect professionnel de cette unité en font un choix populaire dans les domaines qui nécessitent des distributeurs robustes et durables.



Traits:

- Canadien fabriqué en acier lourd de calibre 20 et 22
- Porte articulée avec charnières de piano en acier inoxydable pleine longueur et fixée avec deux serrures à clé tumbler, touches fournies
- Toutes les unités ont une boîte à pièces amovible avec serrure tumbler keyed différent de la porte
- Mécanisme interchangeable de pièces de monnaie gratuitement, 0,25 \$, 0,50 \$ ou 1,00 \$ (pièce de monnaie) vendage (pièces disponibles à l'achat)

Distribution: Le code frost 608-1 est conçu pour distribuer des serviettes et des tampons standard. Pour faire fonctionner cette unité, mettez manuellement les pièces requises (le cas échéant) et tournez le mécanisme. Pour remplir cette unité, utilisez les clés fournies pour ouvrir le corps et insérer manuellement les produits désirés dans les fentes vides. Utilisez les poids fournis pour sécuriser le produit dans les fentes.

Capacité:

- 15 serviettes n° 4 (11 n° 6), 22 tubes tampon standard

Frost Products Ltd
5276 John Lucas Drive
Burlington, ON, Canada, L7L5Z9

(905) 332-5700
1-800 667-5094

info@frostproductsltd.com
www.frostproductsltd.com



Informations sur les spécifications

Matériaux:

- Toute construction en acier soudé d'acier de calibre 20 et 22
- Finition époxy blanche en poudre enduite de finition

Dimensions du produit:

- 37.8cm W x 64.5cm H 14.6cm D (14 $\frac{7}{8}$ " W x 25 $\frac{3}{8}$ " H x 5 $\frac{3}{4}$ " D)
- Les dimensions des goulottes intérieures de produits sont les suivantes; Fente pour tampon: 5,5 "L x 14,5" H x 0,9 "P, Fente pour serviette: 4,75" L x 15 "H x 3,25" P

Poids du produit:

- 9.5kg (21 lbs)

Directives d'installation: À l'aide des outils appropriés pour l'installation, percez les trous de montage au besoin et attachez l'appareil à la surface désirée. Pour le montage sans barrière, assurez-vous que la poignée du mécanisme de pièce ne dépasse pas 121,9 cm (48 po) au-dessus du niveau du plancher. Veuillez noter qu'il est recommandé que toutes les installations soient effectuées par un commerçant qualifié. Veuillez lire et suivre les directives d'installation fournies avec les produits. Le défaut de le faire peut entraîner des blessures graves ou la mort.

Entretien: L'entretien et le nettoyage préventifs normaux maintiendront le bon fonctionnement des produits Frost et peuvent prolonger la durée de vie normale du produit. Les produits doivent être essuyés avec un chiffon doux humide périodiquement. Le nettoyeur approuvé en acier inoxydable peut être utilisé pour nettoyer les éraflures ou les empreintes digitales sur les surfaces en acier inoxydable. N'utilisez pas de détergents durs ou de nettoyants chimiques. Pour la saleté générale et les imperfections sur l'acier peint ou le plastique utiliser de l'eau chaude et du savon doux, ou une solution de nettoyage doux général. Lorsque vous utilisez n'importe quel type de solution de nettoyage, vaporisez sur une zone discrète pour tester avant l'utilisation complète. Après l'application de l'agent nettoyant, essuyez-le à l'aide d'un chiffon ou d'une éponge propre et mou.

Garantie: Si un produit ou une pièce s'avère défectueux dans les 12 mois suivant la date d'expédition de l'usine, il sera réparé ou remplacé sans frais, y compris les frais de transport lorsqu'il est autorisé. Les coûts résultant de l'installation ou de l'enlèvement de produits défectueux ne sont pas couverts par cette garantie. La décoloration des pièces en acier inoxydable résultant de l'exposition à des produits environnementaux et/ou chimiques rigoureux n'est pas considérée comme un défaut de fabrication ou de matériau et n'est pas couverte par la garantie.