



# Informations sur les spécifications

**Code produit:** 1600

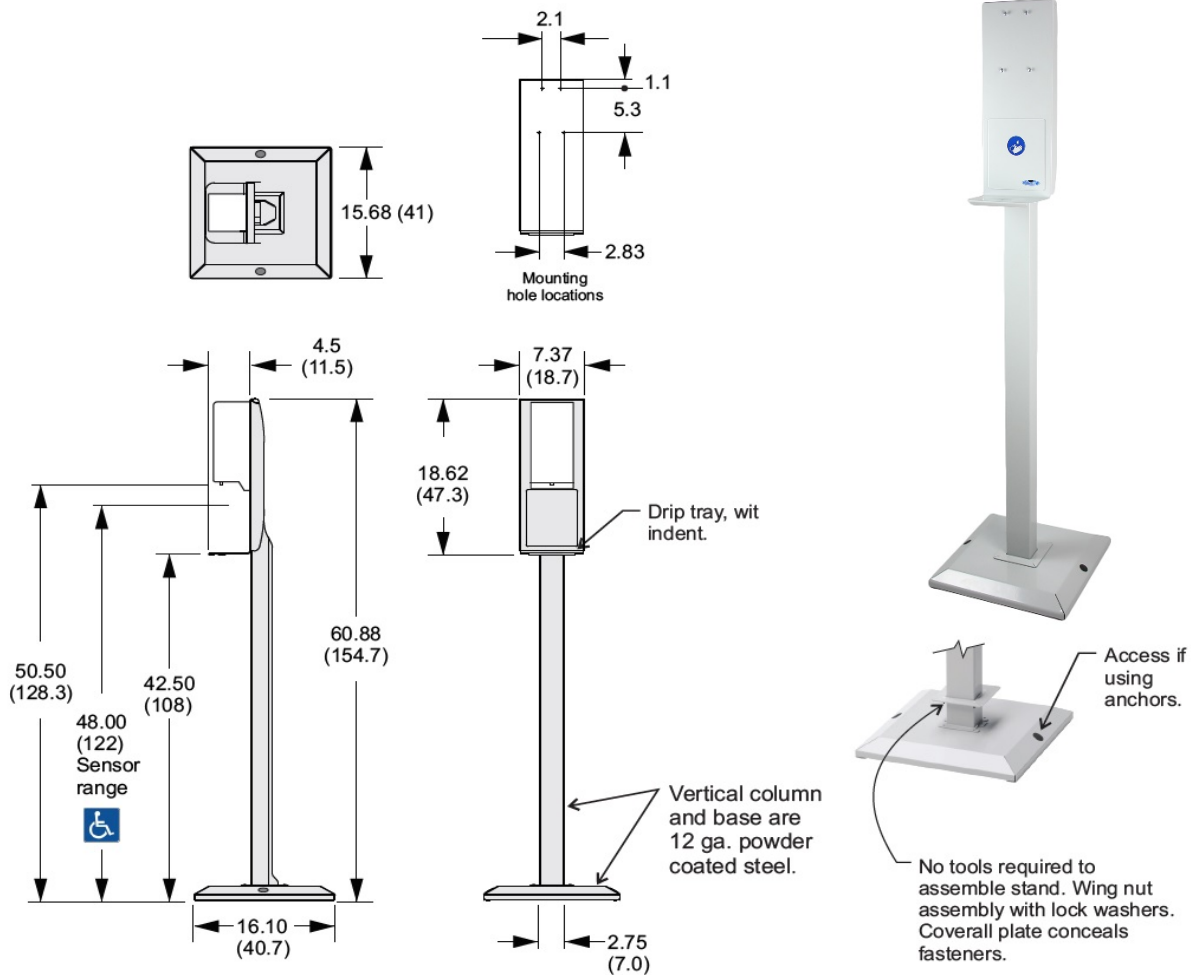
**Nom du produit:** Support universel de désinfectant pour les mains (support uniquement)

**Carton individuel UPC:** 624622160005

**Dimensions d'expédition du carton individuel:** 124,5 cm de large x 17,8 cm de haut x 43,2 cm de profondeur (49" de large x 7" de haut x 17" de profondeur)

**Poids d'expédition du carton individuel:** 11,8 kg (26 livres)

**L'emplacement du site:** Le support de désinfectant pour les mains code 1600 est destiné à être utilisé avec les distributeurs de désinfectant Frost ou la plupart des modèles commerciaux concurrents. Ce produit est fabriqué en acier robuste et fini en peinture grise enduite de poudre de qualité extérieure. Le produit est couramment utilisé dans les immeubles de bureaux, les zones de réception, les hôtels, les aéroports, les universités/écoles, les établissements de santé, les commerces de détail et autres espaces publics.



## Traits:

- Apparence professionnelle moderne
- Fabriqué au Canada avec de l'acier épais
- Base solide avec pieds qui permettent d'ancrer l'unité au sol
- Facile à assembler sans utiliser d'outils supplémentaires
- À utiliser avec les distributeurs de désinfectant Frost ou la plupart des marques concurrentes
- Conforme à l'ADA

Frost Products Ltd

5276 John Lucas Drive  
Burlington, ON, Canada, L7L5Z9

(905) 332-5700  
1-800 667-5094

info@frostproductsltd.com  
www.frostproductsltd.com



# Informations sur les spécifications

**Caractéristiques:** Le support est conçu pour être universel, ce qui signifie que vous pouvez y monter divers produits de distribution. Vous pouvez le faire via un tampon adhésif ou en utilisant les trous de montage à l'arrière de la plaque (les emplacements des trous de montage sont répertoriés sur la page des spécifications). Le support offre une base carrée en acier de calibre 12, ce qui lui confère stabilité et durabilité. Pour une protection supplémentaire contre le vandalisme ou le vol, il y a également des pieds dans la base afin que l'unité puisse être ancrée au sol. La base, le poteau et la plaque peuvent être facilement assemblés sans l'utilisation d'outils. La base comprend également des pieds en nylon qui minimisent le risque de rayures de surface sur les sols. La plaque est livrée avec un logo de désinfection estampé attrayant et un plateau d'égouttage intégré pour récupérer tout excès de liquide. Lorsqu'un distributeur est monté, l'unité est conforme à l'ADA.

## Matériaux:

- La base est en acier de calibre 12. Le poteau et la plaque sont en acier épais. L'unité entière est finie dans une peinture enduite de poudre de qualité extérieure grise.

## Dimensions du produit:

- 39,9 cm de largeur x 154,7 cm de hauteur x 40,9 cm de profondeur (15,7" de largeur x 60,9" de hauteur x 16,1" de profondeur)

## Poids du produit:

- 11,2 kg (24,75 livres)

**Installation/assemblage:** aucun assemblage d'outils requis. Utilisez les écrous à oreilles et les rondelles fournis pour fixer le poteau à la base. Cachez la quincaillerie avec la plaque de recouvrement incluse. Fixez la plaque supérieure au poteau avec des écrous à oreilles et des rondelles. Utilisez soit un distributeur auto-adhésif pour fixer le haut de la plaque, soit utilisez les trous de montage fournis pour fixer le distributeur. En cas d'ancrage de l'unité: Fixez le socle au sol avec un système d'ancrage approprié pour le matériau du sol. Utilisez la plaque de sol comme gabarit pour localiser les trous de montage. Percez des trous et placez les ancrages au besoin. La plaque arrière est livrée avec 4 vis "8-32, 1/2" longues" pour fixer le distributeur de désinfectant.

**Entretien:** L'entretien et le nettoyage préventifs normaux maintiendront le bon fonctionnement des produits Frost et peuvent prolonger la durée de vie normale du produit. Les produits doivent être essuyés périodiquement avec un chiffon doux et humide. Un nettoyeur pour acier inoxydable approuvé peut être utilisé pour nettoyer les éraflures ou les traces de doigts sur les surfaces en acier inoxydable. N'utilisez pas de détergents agressifs ou de nettoyeurs chimiques. Pour la saleté et les imperfections générales sur l'acier peint ou le plastique, utilisez de l'eau tiède et du savon doux, ou une solution de nettoyage générale douce. Lorsque vous utilisez n'importe quel type de solution de nettoyage, vaporisez sur une zone discrète pour tester avant une utilisation complète. Une fois l'agent de nettoyage appliqué, essuyez avec un chiffon doux et propre ou une éponge.

**Garantie:** Si un produit ou une pièce s'avère défectueux dans les 12 mois à compter de la date d'expédition de l'usine, il sera réparé ou remplacé sans aucun frais, y compris les frais de transport après autorisation. Les frais résultant de l'installation ou du retrait des produits défectueux ne sont pas couverts par cette garantie. La décoloration des pièces en acier inoxydable résultant d'une exposition à un environnement agressif et / ou à des produits chimiques n'est pas considérée comme un défaut de fabrication ou de matériau et n'est pas couverte par la garantie.