



Informations sur les spécifications

Code produit: 1120

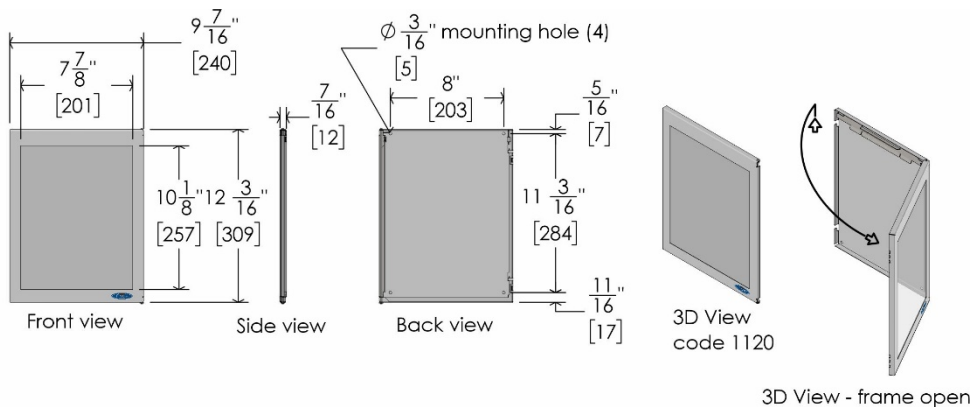
Nom du produit: Affichage du journal des événements / communication en acier inoxydable

Carton individuel UPC: 624622112004

Dimensions d'expédition du carton individuel: 33,0 cm L x 2,54 cm H x 25,4 cm P (13 "L x 1" H x 10 "P)

Poids d'expédition du carton individuel: 2,0 livres (0,9 kg)

L'emplacement du site: Ce journal d'événements mural en acier inoxydable est parfait pour les restaurants, les hôtels et les propriétés commerciales nécessitant un nettoyage fréquent des toilettes. Le support d'inspection fournit un moyen élégant et pratique pour les gardiens ou les inspecteurs de noter les temps de nettoyage et d'autres détails importants. Ce journal des événements peut également être utilisé pour afficher du matériel de marketing et des détails d'événements au-dessus des urinoirs dans les toilettes publiques. Ce produit peut également être utilisé dans les hôtels pour montrer les chemins de feu ou les directions des chambres. Il est également souvent utilisé dans les ascenseurs à des fins publicitaires ou d'information.



Traits:

- Donne une apparence professionnelle aux notifications ou aux journaux de nettoyage
- Informations faciles à modifier
- Vitrage acrylique durable
- Facile à installer avec les vis de montage fournies
- Ouverture inviolable sans utilisation de clé
- Fabriqué au Canada

Matériaux:

- Acier inoxydable de calibre 20, finition brossée type 340

Dimensions du produit:

- 24,0 cm L x 30,9 cm H x 1,2 cm P (9,4"L x 12,2" H x 0,4"P)

Poids du produit:

- 1,5 lbs (0,68 kg)

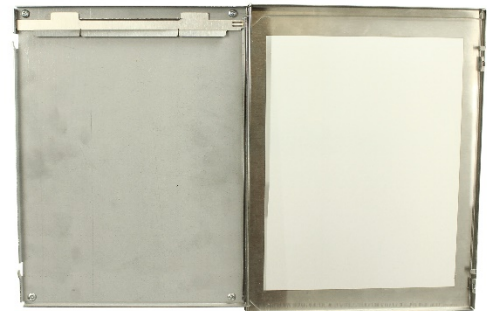
Installation: Marquez les trous à l'arrière de l'appareil avec un crayon ou un stylo à l'emplacement souhaité. Utilisez le niveau avant d'installer les vis de montage pour vous assurer que l'unité est droite. Utilisez les vis de montage fournies pour fixer au mur. Les centres des trous de montage sont: 8"x 11,2", 20,3 cm x 28,4 cm.

Frost Products Ltd

5276 John Lucas Drive
Burlington, ON, Canada, L7L5Z9

(905) 332-5700
1-800 667-5094

info@frostproductsltd.com
www.frostproductsltd.com





Informations sur les spécifications

Entretien: L'entretien préventif et le nettoyage normaux permettront aux produits Frost de fonctionner correctement et peuvent prolonger la durée de vie normale du produit. Les produits doivent être essuyés périodiquement avec un chiffon doux et humide. Un nettoyant pour acier inoxydable approuvé peut être utilisé pour nettoyer les éraflures ou les empreintes digitales sur les surfaces en acier inoxydable. N'utilisez pas de détergents agressifs ou de nettoyants chimiques. Pour l'acier inoxydable, ne vaporisez aucun produit contenant de l'eau de Javel, des acides ou des chlorures, que l'on peut trouver dans de nombreux produits de nettoyage tels que les nettoyants pour cuvettes de toilettes. L'utilisation de ces solutions de nettoyage peut provoquer une décoloration et si elles sont utilisées pendant des périodes prolongées, elles peuvent ronger les points de l'acier inoxydable. En cas de décoloration, l'utilisation d'un nettoyant pour acier inoxydable approuvé et d'un tampon à récurer plus ferme, comme un tampon Scotch Brite n° 7447, peut supprimer les marques. Essuyez tous les débris de la zone et frottez doucement avec le tampon. Ensuite, vaporisez la zone avec un nettoyant / poli pour acier inoxydable, rincez et séchez. Essuyez toujours dans le sens du grain pour les produits en acier inoxydable. Si un agent de nettoyage a commencé à ronger l'acier d'une unité, l'unité devra probablement être remplacée. L'acier inoxydable utilisé par Frost Products est de haute qualité et l'acier inoxydable est résistant à la rouille. Cependant, une décoloration qui semble être de la rouille peut être causée par des solutions de nettoyage. Il est important d'arrêter d'utiliser tout agent nettoyant ou savon si une décoloration commence à se produire. Nettoyez la décoloration aussi rapidement que possible pour éviter tout dommage permanent à l'unité. Le personnel d'entretien doit apprendre à reconnaître les signes indiquant qu'il n'utilise pas les produits de nettoyage appropriés et à entretenir correctement les articles en acier inoxydable.

Garantie: Si un produit ou une pièce s'avère défectueux dans les 12 mois à compter de la date d'expédition de l'usine, il sera réparé ou remplacé sans aucun frais, y compris les frais de transport, une fois autorisé. Les frais résultant de l'installation ou du retrait des produits défectueux ne sont pas couverts par cette garantie. La décoloration des pièces en acier inoxydable résultant d'une exposition à un environnement agressif et / ou à des produits chimiques n'est pas considérée comme un défaut de fabrication ou de matériau et n'est pas couverte par la garantie.